

» SF500D _ SF500VD

Sfogliatrici da pavimento _ Floor dough sheeters _ Laminoirs à poser au sol
Laminadoras de masa para el suelo _ Тестораскаточные Машины Напольные

Macchine adatte a laboratori di pasticceria, panifici, ristoranti, gastronomie e pizzerie.

CARATTERISTICHE:

- larghezza tappeto 500 mm
- lunghezza piani 850, 1000 o 1200 mm
- pannello comandi elettromeccanico
- n. 2 mattarelli in dotazione
- abbassamento cilindri di laminazione: manuale
- visualizzazione digitale dello spessore di laminazione
- regolazione precisa dello spessore
- raschiatori facilmente amovibili
- velocità dei tappeti fissa (SF500D) o variabile (SF500VD)
- piani rialzabili per limitare al massimo l'ingombro quando la macchina non è in uso
- inversione del senso di laminazione tramite joystick e pedale
- struttura in acciaio verniciato a polveri epossidiche (in acciaio inox su richiesta)

OPTIONAL:

- mattarello aggiuntivo

Ideal machines for pastry shop, bakeries, restaurants, delicatessens and pizzerias

FEATURES:

- conveyor belt width 500 mm
- table length 850, 1000 or 1200 mm
- electromechanical control panel
- n. 2 rolling pins dough included
- roller gap reduction: manual
- digital display for lamination thickness
- precise thickness regulation
- fixed speed of conveyor belts (SF500D) or variable (SF500VD)
- raised tables to limit the overall dimensions when the machine is not in use
- reverse laminating direction by joystick and pedal
- body in epoxy painted steel (on request in stainless steel)
- easily removable scrapers

OPTIONAL:

- rolling pin (additional)

Machines indiquées pour les laboratoires des pâtisseries et des boulangeries, les restaurants, les traiteurs et les pizzerias.

CARACTÉRISTIQUES:

- largeur tapis 500 mm
- longueur plans 850, 1000 ou 1200 mm
- tableau de commande électromécanique
- 2 rouleaux à pâtisserie fournis
- abaissement des cylindres de laminage: manuel
- affichage numérique de l'épaisseur du laminage
- réglage précis de l'épaisseur
- racloirs facilement amovibles
- vitesse des tapis fixe (SF500D) ou variable (SF500VD)
- plans rehaussables pour limiter au maximum le gabarit lorsqu'on n'utilise pas la machine
- inversion du sens de laminage au moyen d'un joystick et d'une pédale
- structure en acier peint à la poudre époxy (en acier inox sur demande)

EN OPTION:

- rouleau à pâtisserie (supplémentaire)



Máquinas indicadas para pastelerías, panaderías, restaurantes, cafeterías y pizzerías.

CARACTERÍSTICAS:

- anchura bandas 500 mm
- longitud pisos 850, 1000 o 1200 mm
- panel de mandos electromecánico
- 2 rodillos
- descenso cilindros de laminación: manual
- visualización digital de espesor de laminación
- regulación precisa del espesor
- rascadores fáciles de extraer
- velocidad de las bandas fija (SF500D) o variable (SF500VD)
- pisos realzados para limitar al máximo las dimensiones cuando la máquina no está en uso
- inversión del sentido de laminación a través del mando y pedal
- estructura de acero pintada con polvos epoxídicos (de acero inoxidable bajo pedido)

OPCIONAL:

- rodillo (adicional)

Тестораскаточные машины идеальны для кондитерских, пекарен, ресторанов, кулинарий, пиццерий.

ОПИСАНИЕ:

- ширина транспортера - 500 мм
- длина одного транспортера 850, 1000, 1200 мм
- электромеханическая панель управления
- две скалки входят в стандартную комплектацию
- уменьшение зазора раскатывающих цилиндров вручную
- цифровой дисплей с индикацией толщины раскатки
- точная регулировка толщины
- скорость конвейерных лент фиксированная (SF500D) или регулируемая при помощи вариатора (SF500VD)
- транспортеры поднимаются во время простоев
- реверс конвейерных лент при помощи джойстика и педали
- корпус из окрашенной стали (по запросу из нержавеющей стали)
- скребки, которые легко обслуживать (вынимаются при помощи фронтального рычага)

ОПЦИИ:

- дополнительная скалка

SF500VD

Pannello comandi con velocità variabile
Control panel with variable speed

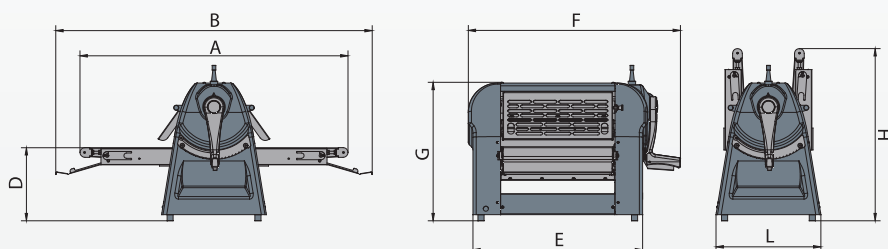


Codice macchina Machine code		SF500DX850	SF500DX1000	SF500DX1200	SF500VDX850	SF500VDX1000	SF500VDX1200
Larghezza tappeto Conveyor belt width	mm	500	500	500	500	500	500
Lunghezza piano Table length	mm	850	1000	1200	850	1000	1200
Velocità tappeto in uscita Speed of discharge conveyor belt	mt./min.	28	28	28	3 / 34	3 / 34	3 / 34
Velocità tappeto in entrata Speed of infeed conveyor belt	mt./min.	16	16	16	1,5 / 18	1,5 / 18	1,5 / 18
Diametro rulli di laminazione Diameter of laminating rollers	mm	60	60	60	60	60	60
Apertura rulli di laminazione Roller gap	mm	0,2 - 35	0,2 - 35	0,2 - 35	0,2 - 35	0,2 - 35	0,2 - 35
Potenza motore Motor power	kW	0,50	0,50	0,50	0,50	0,50	0,50
Voltaggio standard Standard voltage	V / PH / Hz	400 / 3 / 50	400 / 3 / 50	400 / 3 / 50	230 / 1 / 50-60	230 / 1 / 50-60	230 / 1 / 50-60
Peso macchina Machine weight	Kg	176	178	184	176	178	184

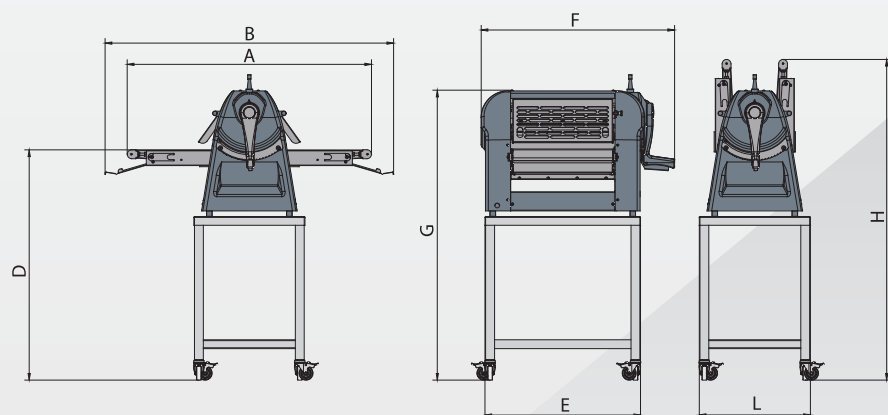
»» Dati tecnici

Technical data _ Données techniques _ Datos técnicos _ Технические данные

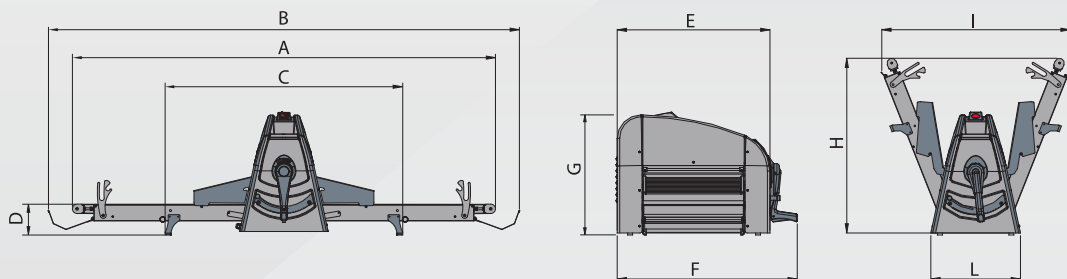
SF450BD
SF450BVD



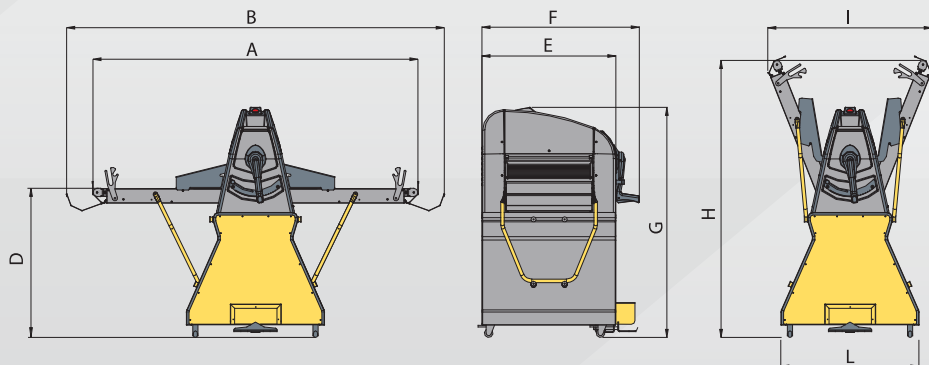
SF450D
SF450VD



SF500BD
SF500BVD



SF500D
SF500VD





Codice macchina Machine code	A	B	C	D	E	F	G	H	I	L
SF450BDX500	1120	1280	*	300	700	870	570	720	*	430
SF450BDX700	1520	1680	*	300	700	870	570	900	*	430
SF450BVDX500	1120	1280	*	300	700	870	570	720	*	430
SF450BVDX700	1520	1680	*	300	700	870	570	900	*	430
SF450DX500	1120	1280	*	1037	700	870	1307	1457	*	500
SF450DX700	1520	1680	*	1037	700	870	1307	1637	*	500
SF450VDX500	1120	1280	*	1037	700	870	1307	1457	*	500
SF450VDX700	1520	1680	*	1037	700	870	1307	1637	*	500
SF500BDX850	1860	2110	1215	155	770	910	630	890	930	455
SF500BDX1000	2160	2410	1215	155	770	910	630	1050	1040	455
SF500BVDX850	1860	2110	1215	155	770	910	630	890	930	455
SF500BVDX1000	2160	2410	1215	155	770	910	630	1050	1040	455
SF500DX850	1860	2110	*	880	770	910	1335	1620	950	800
SF500DX1000	2160	2410	*	880	770	910	1335	1760	1070	800
SF500DX1200	2560	2810	*	880	770	910	1335	1960	1225	800
SF500VDX850	1860	2110	*	880	770	910	1335	1620	950	800
SF500VDX1000	2160	2410	*	880	770	910	1335	1760	1070	800
SF500VDX1200	2560	2810	*	880	770	910	1335	1960	1225	800
SF600DX850	1860	2190	*	900	920	1065	1225	1619	960	800
SF600DX1000	2160	2490	*	900	920	1065	1225	1757	1180	800
SF600DX1200	2560	2890	*	900	920	1065	1225	1940	1350	800
SF600DX1400	2960	3240	*	900	920	1065	1225	2123	1540	800
SF600DX1600	3480	3810	3314	900	920	1065	1225	*	*	800
SF600VDX850	1860	2190	*	900	920	1065	1225	1619	960	800
SF600VDX1000	2160	2490	*	900	920	1065	1225	1757	1180	800
SF600VDX1200	2560	2890	*	900	920	1065	1225	1940	1350	800
SF600VDX1400	2960	3240	*	900	920	1065	1225	2123	1540	800
SF600VDX1600	3480	3810	3314	900	920	1065	1225	*	*	800
SF600VDX1400+PST	2960	3240	*	900	920	1065	1225	2123	1540	800
SF600VDX1600+PST	3480	3810	3314	900	920	1065	1225	*	*	800
FAST700PX1500	3100	3550	2276	895	*	1243	1386	*	*	750
FAST700PX2000	4100	4550	3276	895	*	1243	1386	*	*	750
FAST700PAVX1500	3100	3550	2276	895	*	1243	1386	*	*	750
FAST700PAVX2000	4100	4550	3276	895	*	1243	1386	*	*	750
FAST700PX1500+PST	3100	3550	2276	895	*	1243	1386	*	*	750
FAST700PX2000+PST	4100	4550	3276	895	*	1243	1386	*	*	750
FAST700PAVX1500+PST	3100	3550	2276	895	*	1243	1386	*	*	750
FAST700PAVX2000+PST	4100	4550	3276	895	*	1243	1386	*	*	750
FAST700X1500	3100	3550	2276	895	*	1243	1386	*	*	750
FAST700X2000	4100	4550	3276	895	*	1243	1386	*	*	750
FAST700X1500+PST	3100	3550	2276	895	*	1243	1386	*	*	750
FAST700X2000+PST	4100	4550	3276	895	*	1243	1386	*	*	750
BT650 - 275	2750	3230	*	870	920	1456	1185	*	*	656
BT650 - 375	3750	4230	*	870	920	1456	1185	*	*	656
BT650 - 475	4750	5230	*	870	920	1456	1185	*	*	656