

NINA

VERSATILE E FUNZIONALE

VERSATILE AND FUNCTIONAL



Nina 1 con vasca coibentata
Nina 1 with insulated bowl

Caratteristiche

NINA è il **mini dispenser** che eroga **creme fredde, sorbetti e granite** durante tutto l'anno. Con la vasca da 2 litri non c'è spazio per lo spreco, ma solo per accrescere la redditività dell'investimento.

Ideale per gli operatori che hanno disponibilità di spazio ridotte e volumi di vendita minori, perfetta anche per utilizzo durante bassa stagione.

Le vasche hanno capacità 2 litri per ridurre lo spreco, avendo una maggiore rotazione e freschezza del prodotto.

NINA è disponibile nella versione a una, due o tre vasche, che funzionano indipendentemente. E' inoltre possibile scegliere tra la versione standard e la versione **con vasche coibetate I-Tank™** che migliorano l'efficienza della

macchina riducendone i consumi. Il colore bianco del telaio ignifugo in **Bayblend®**, combinato alle trasparenze della vasca da 2 litri e del coperchio insieme ai fianchi in acciaio, rendono **NINA un piccolo oggetto di design**.

La temperatura è regolabile con l'**intuitiva tastiera comandi** posta sul fronte dell'attrezzatura.

Features

NINA is a mini dispenser that prepares cold creams, sherbets and slush. The 2-liter bowl avoids any waste, increasing the income.

Ideal for operators who have little space available and small sales volumes, NINA is also perfect for off-season use when the frozen product demand is low.

The tanks have a 2-liter capacity,

to reduce waste and to provide high product rotation and freshness.

NINA is available with one- two- or three tanks; bowls work independently. It is possible to choose between the standard tank or the **I-Tank™ insulated bowl** that improves the efficiency of the machine, by reducing the consumption.

Nina is a small design item, combining

the white color of the special fire-resistant plastic frame composed of Bayblend®, with the bowl transparencies and the stainless steel side panels.

The front electronic keypad can be used to set the temperature and the defrost mode.

NINA

VERSATILE E FUNZIONALE

VERSATILE AND FUNCTIONAL



Nina 1

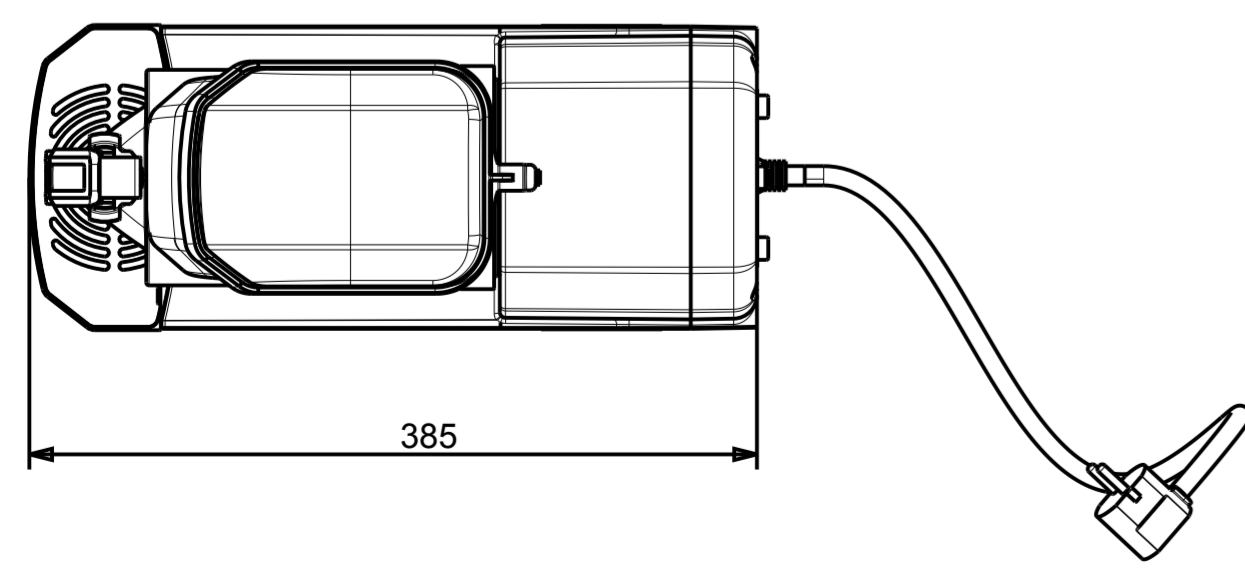
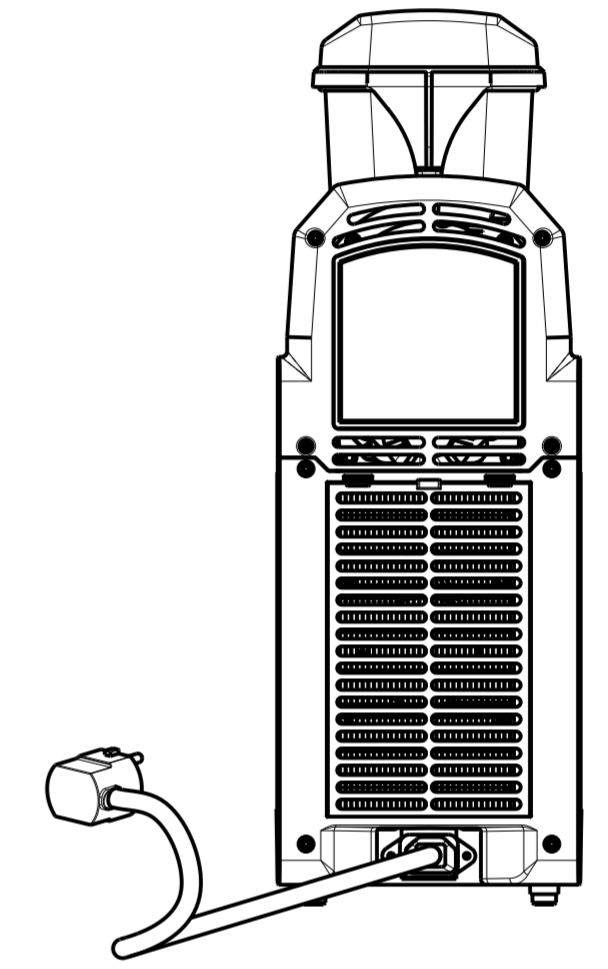
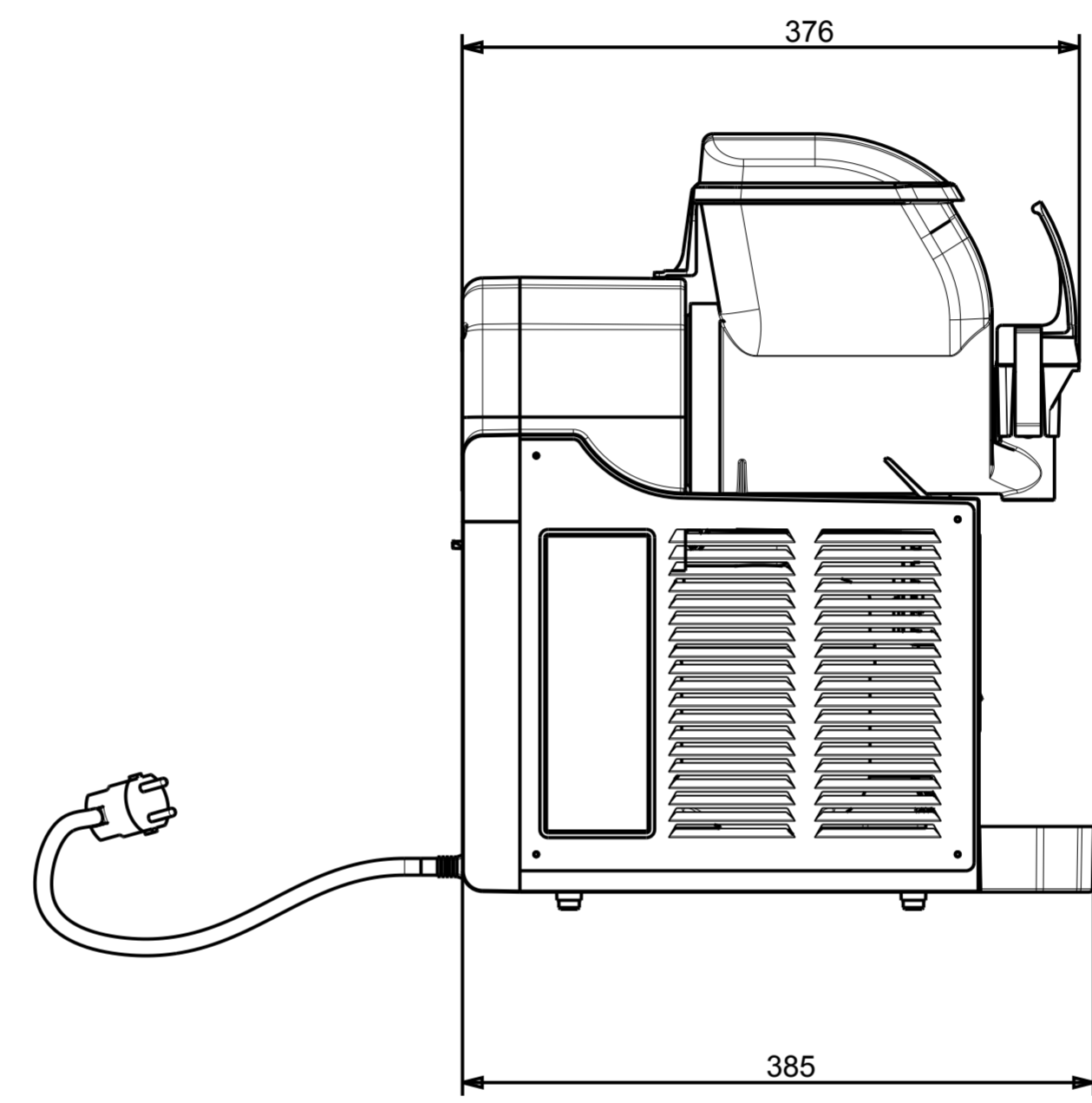
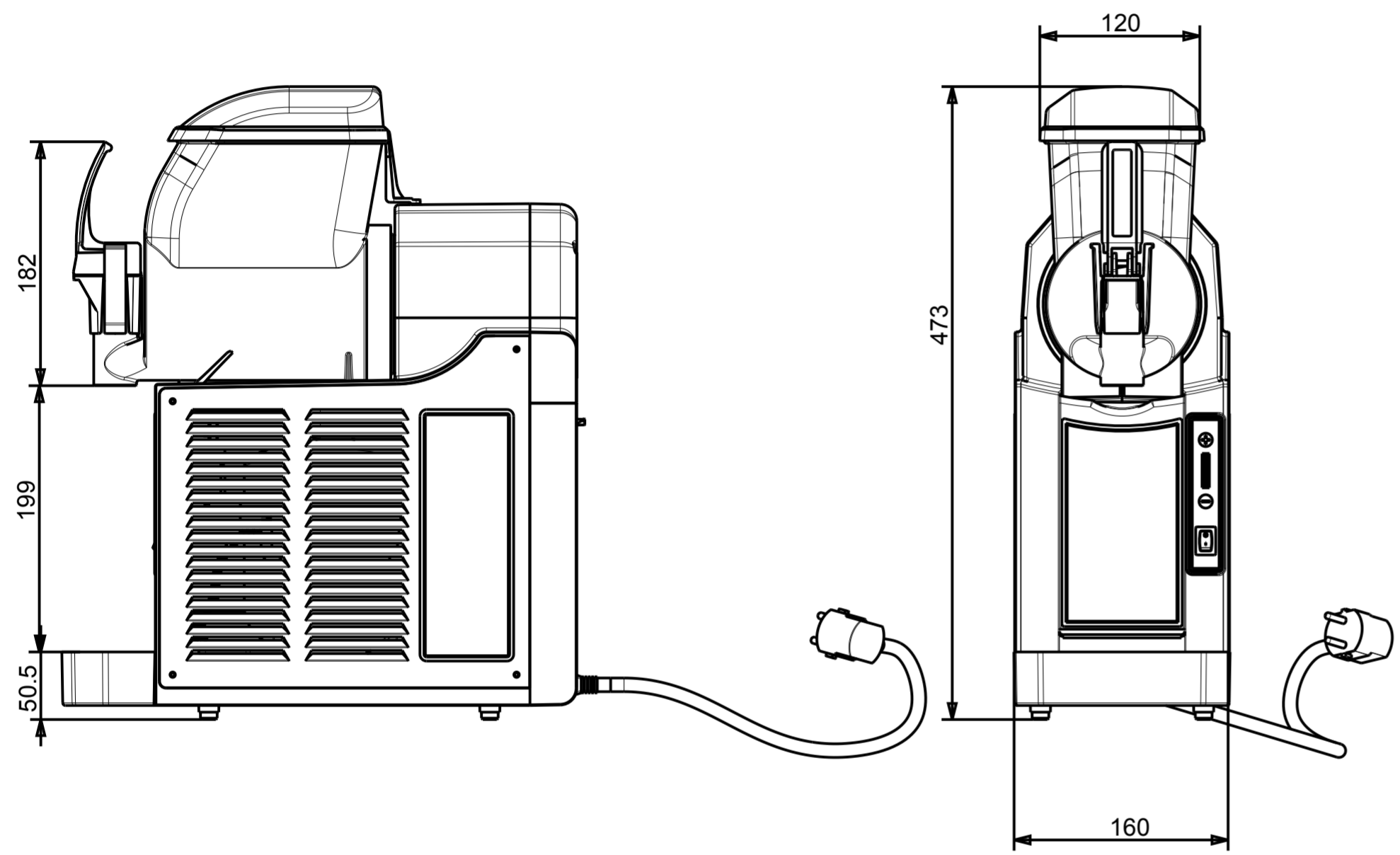
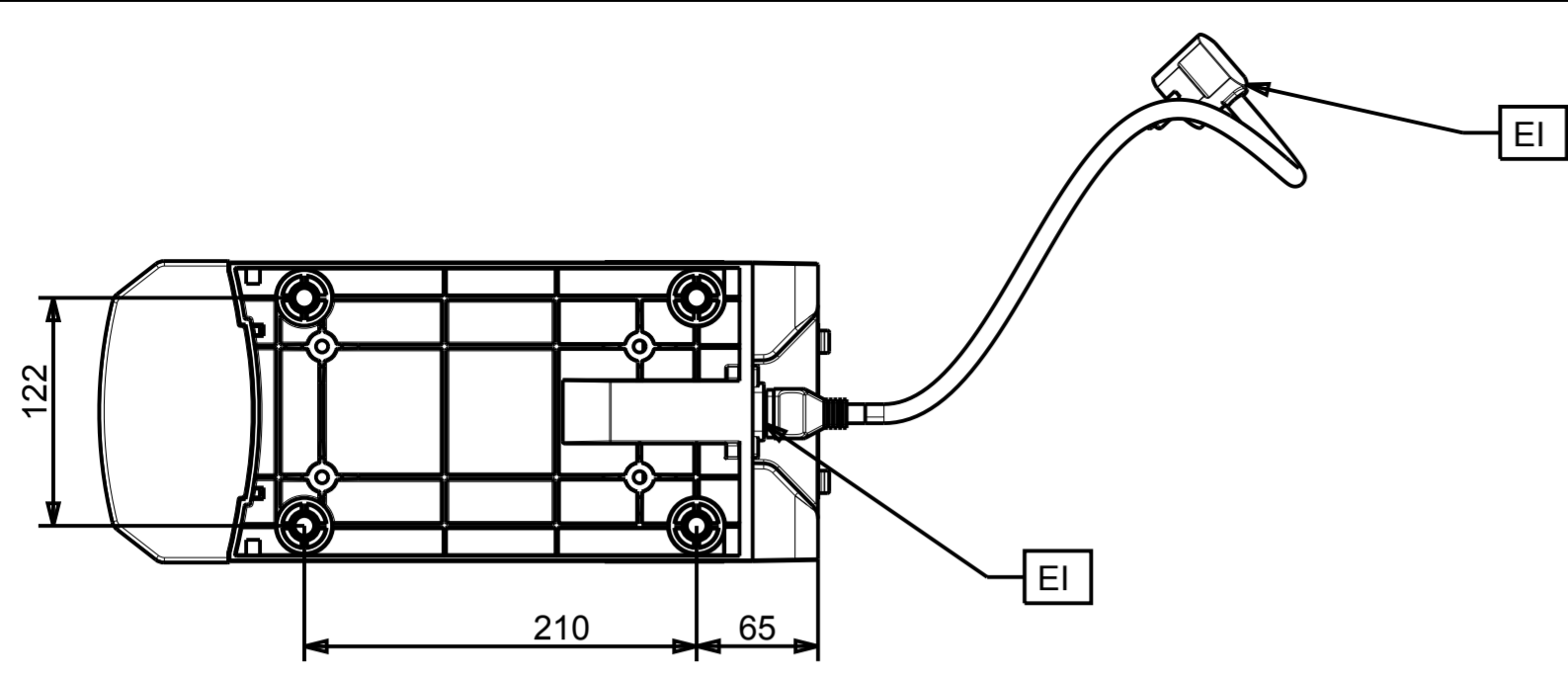


Nina 2



Nina 3

STANDARD SPECIFICATIONS	NINA 1	NINA 2	NINA 3
Vasche - Tanks (num)	1	2	3
Capacità (prodotto finito) Capacity (finished product) (l)	2	2+2	2+2+2
Sistema di raffreddamento - Cooling system	Aria - Air	Aria - Air	Aria - Air
Tastiera - Control board	Elettronica - Electronic	Elettronica - Electronic	Elettronica - Electronic
Modalità mantenimento - Defrost mode	Manuale - Manual	Manuale - Manual	Manuale - Manual
Gas refrigerante - Refrigerating gas	R 134 a / R 290	R 452 a / R 290	R 452 a / R 290
Vasca BPA Free - Tank BPA Free	Su richiesta - On demand	Su richiesta - On demand	
Vasca coibentata I-TANK™ Insulating Bowl I-TANK™ (num)	Su richiesta - On demand	Su richiesta - On demand	Su richiesta - On demand
Dimensioni (LxPxA) Dimensions (WxDxH) (cm)	13 x 37,5 x 45,5	28,1 x 39,1 x 49,8	41,9 x 41,5 x 50,5
Peso netto - Net weight (kg)	15	26	37
Voltaggio standard - Standard voltage (V/Hz)	230/50	230/50	230/50
Voltaggi speciali - Special voltage (V/Hz)	Su richiesta - On demand	Su richiesta - On demand	Su richiesta - On demand
Assorbimento - Absorption (Watt/A)	270	500	640
Colori standard - Standard colour	Bianco - White	Bianco - White	Bianco - White
Macchine per pallet - Machines per pallet	16	10	8
Dimensione pallet (LxPxA) Pallet dimensions (WxDxH) (cm)	80 x 120 x 130	80 x 120 x 135	90 x 120 x 145
Peso pallet - Pallet gross weight (kg)	292	310	340



EI = INGRSSO ELETTRICO

NINA 1