

# GT TOUCH

## 5 PRODOTTI IN UN TOCCO

## 5 PRODUCTS IN ONE TOUCH



**iTank**<sup>TM</sup>  
TECHNOLOGY

GT TOUCH 1

## Caratteristiche

**Elettronica, design e tecnologia in una sola macchina.**

GT Touch eroga fino a 5 prodotti ed è facile da utilizzare grazie all'esclusivo **touch screen interattivo** e grazie al software sviluppato dal dipartimento Ricerca e Sviluppo di SPM Drink Systems. **Gelato soft, frozen yogurt, crema**

**fredda al caffè, sorbetto o granita,** con GT Touch avrete la massima flessibilità per erogare il prodotto più adeguato in base al momento della giornata, alla tipologia di clientela e alla stagione. Funziona con prodotti in polvere a base latte o acqua oppure con mix già preparati e pronti da versare

nella vasca. **L'ottimo rapporto qualità/prezzo** è ulteriormente enfatizzato dal **significativo overrun** del prodotto finale.

## Features

**Electronics, design and technology combined in a single machine.** GT Touch dispenses up to 5 products and is easy to use, thanks to the exclusive interactive touch screen, and to the software developed by the SPM Drink Systems R&D Department. **Soft ice-cream, frozen yogurt, chilled coffee cream, sherbet or slush** - GT

*Touch provides maximum flexibility to dispense the most appropriate product according to the time of the day, to the customer type and to the season.* It works with water- or milk-based powder products for ice cream, slush, cream, sherbet, or with ready to use mixed product base.

*The excellent quality/price ratio is further enhanced by the significant overrun of the final product.*

# GT TOUCH

## 5 PRODOTTI IN UN TOCCO

## 5 PRODUCTS IN ONE TOUCH

Le vasche coibentate I-Tank™ di serie, che funzionano indipendentemente, migliorano le performance dell'attrezzatura, riducendo il consumo energetico ed evitando la formazione di condensa sulle pareti trasparenti delle vasche.

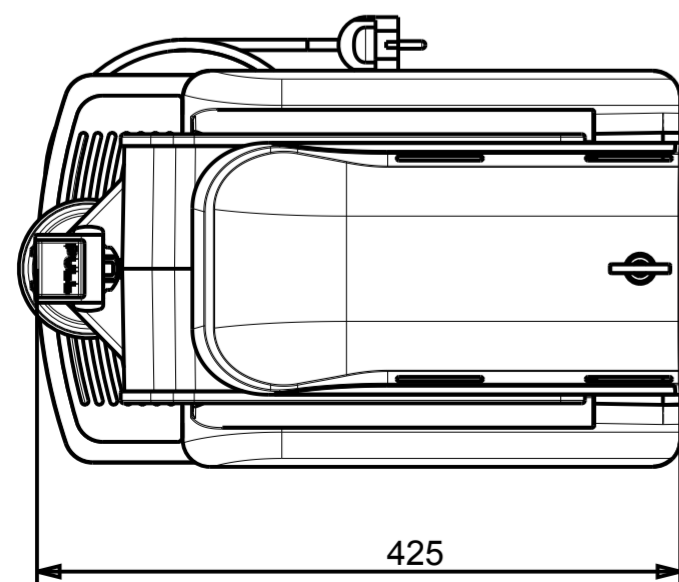
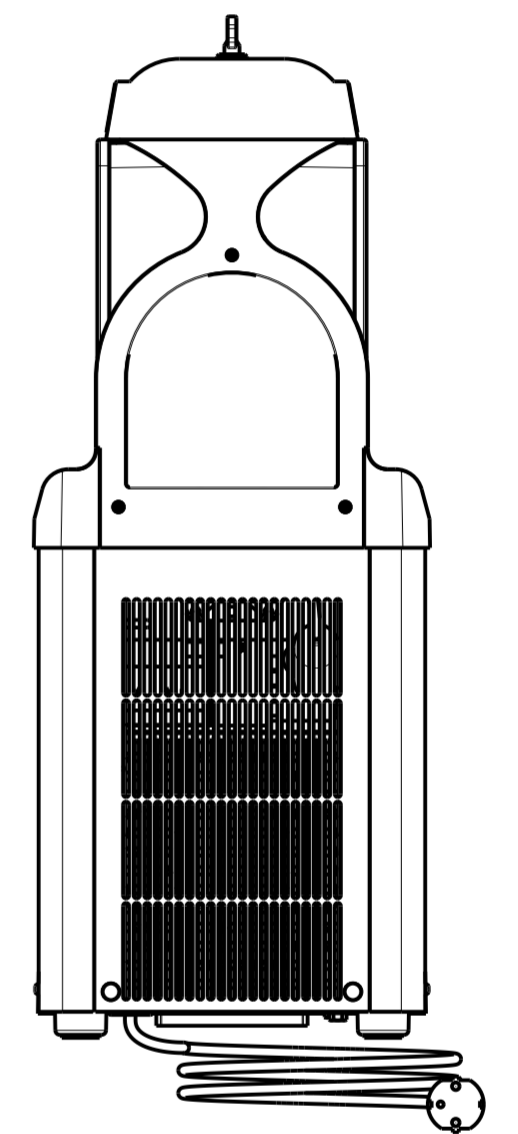
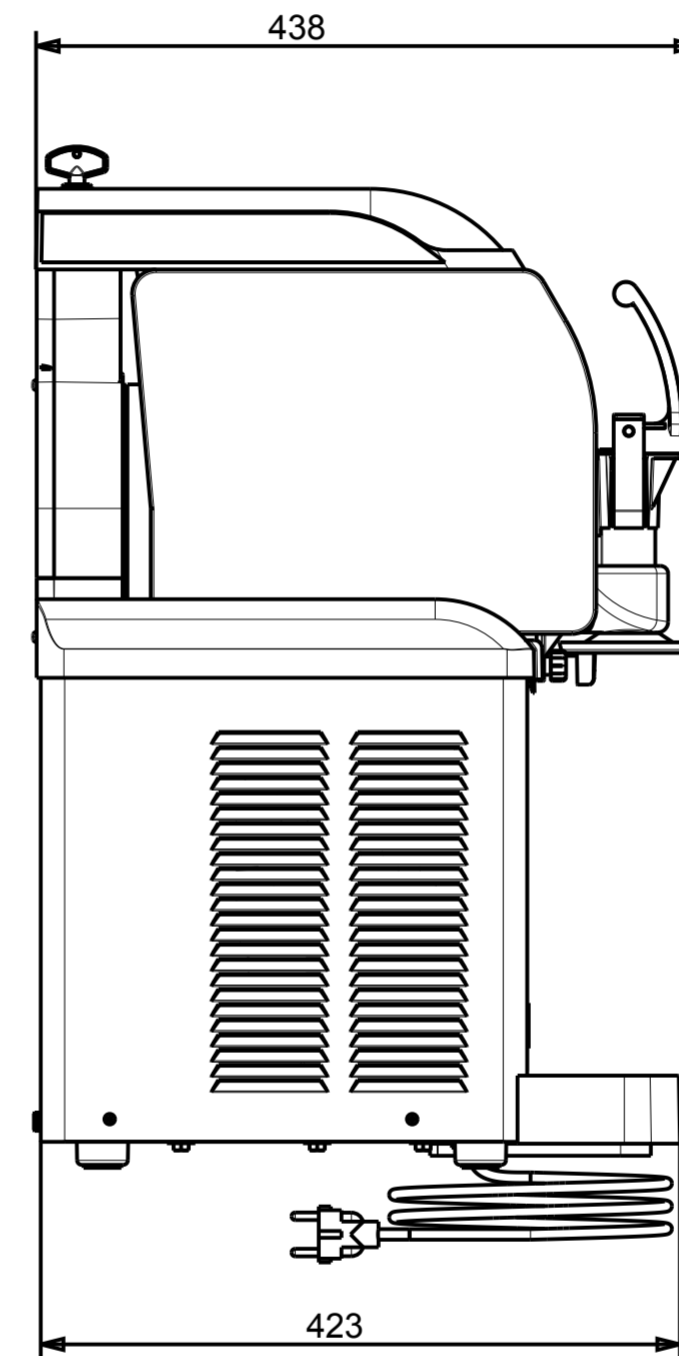
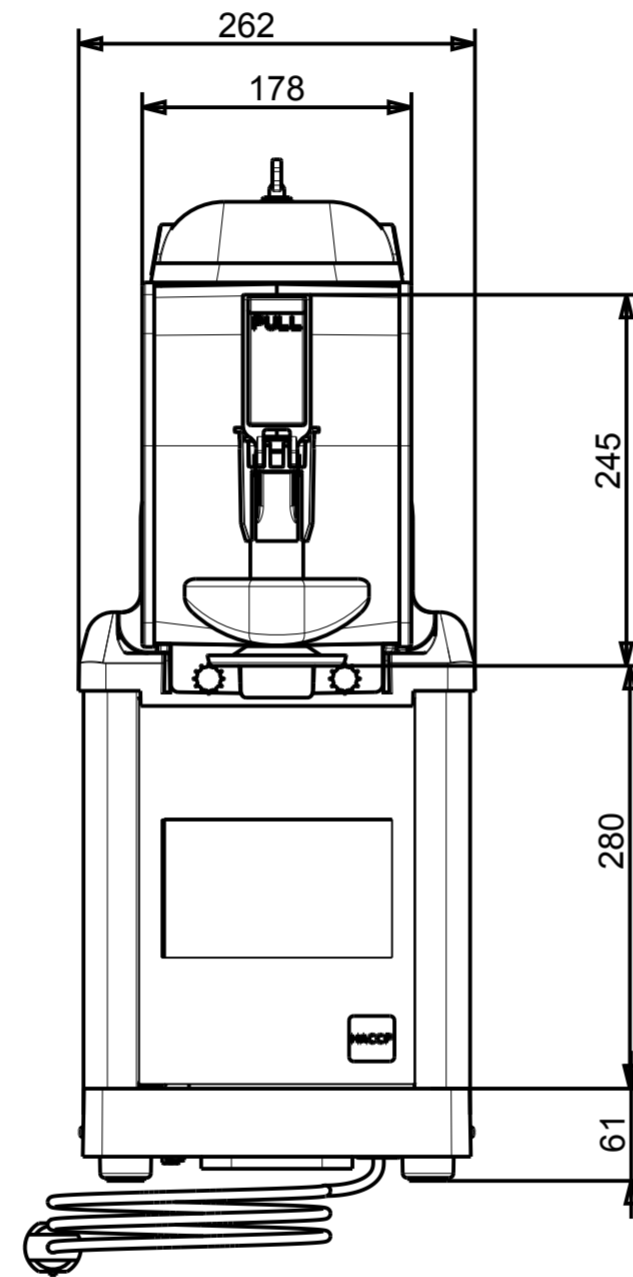
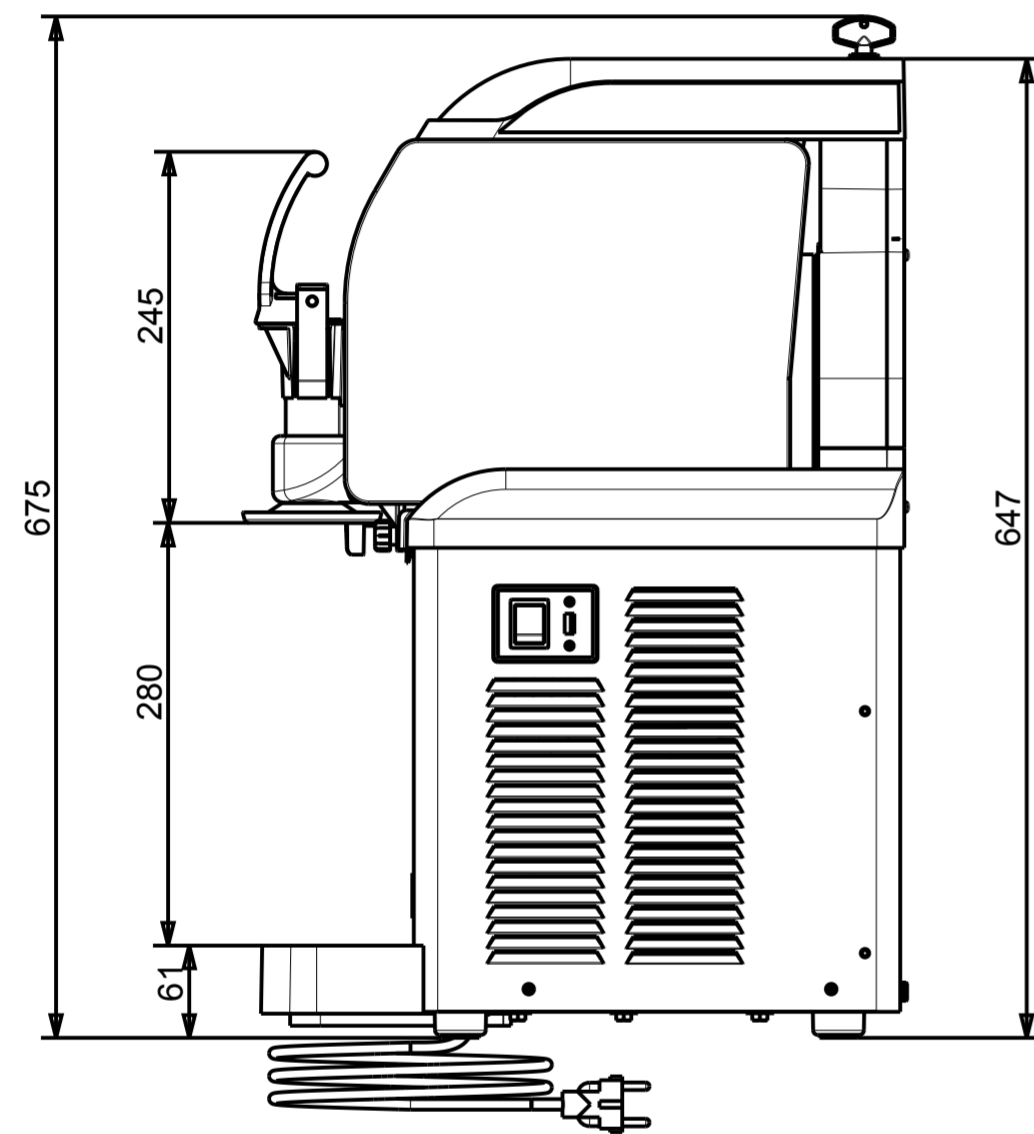
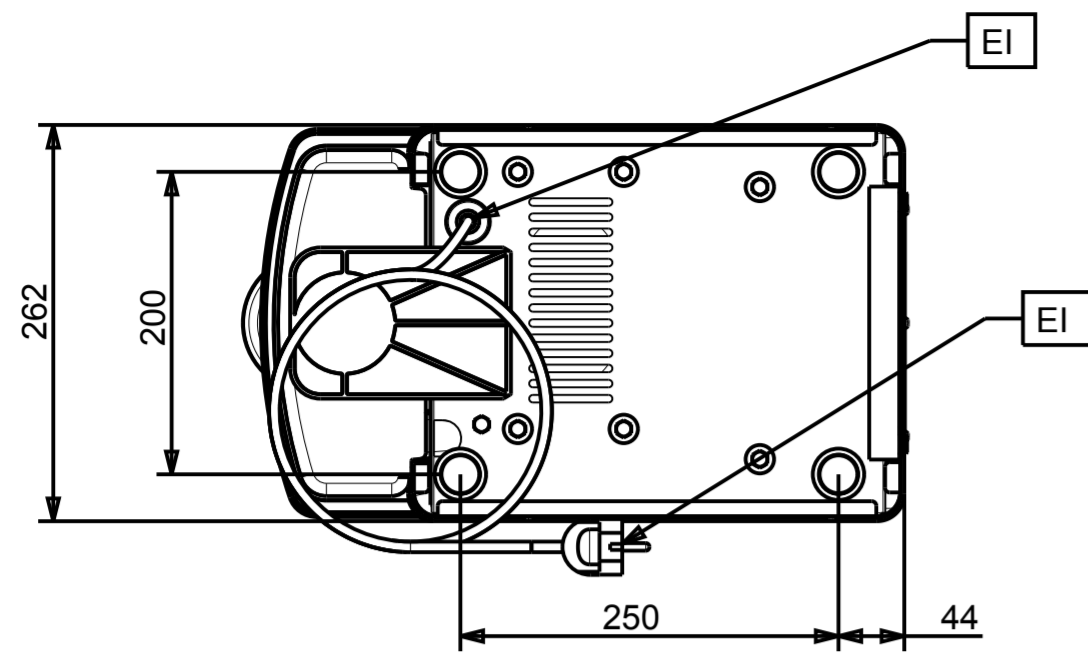
The standard I-Tank™ Technology increases the cooling power of the machine, by saving energy and money, and reduces condensation on the bowl's outer side, thus improving the product's aesthetics. Tanks work independently.



GT TOUCH 1

GT TOUCH 2

STANDARD SPECIFICATIONS	GT TOUCH 1	GT TOUCH 2
<b>Vasca coibentata I-TANK™</b> Insulating Bowl I-TANK™ (num)	1	2
<b>Capacità (prodotto finito)</b> Capacity (finished product) (l)	5	5+5
<b>Capacità (prodotto finito)</b> Capacity (finished product) (kg)	4	4+4
<b>Sistema di raffreddamento - Cooling system</b>	Aria - Air	Aria - Air
<b>Tastiera - Control board</b>	Touch screen	Touch screen
<b>Modalità mantenimento - Defrost mode</b>	Automatico - Automatic	Automatico - Automatic
<b>Gas refrigerante - Refrigerating gas</b>	R 452 a / R 290	R 452 a / R 290
<b>Vasca BPA Free - Tank BPA Free</b>	Su richiesta - On demand	Su richiesta - On demand
<b>Dimensioni (LxPxA)</b> Dimensions (WxDxH) (cm)	26 x 42,5 x 65	45 x 43,5 x 65
<b>Peso netto - Net weight (kg)</b>	28	46
<b>Voltaggio standard - Standard voltage (V/Hz)</b>	230/50	230/50
<b>Voltaggi speciali - Special voltage (V/Hz)</b>	220/60 - 115/60	220/60 - 115/60
<b>Assorbimento - Absorption (Watt/A)</b>	390/4,7	600/9
<b>Colori standard - Standard colour</b>	Bianco/Nero - White/Black	Bianco/Nero - White/Black
<b>Macchine per pallet - Machines per pallet</b>	8	8
<b>Dimensione pallet (LxPxA)</b> Pallet dimensions (WxDxH) (cm)	80 x 120 x 175	100 x 120 x 160
<b>Peso pallet - Pallet gross weight (kg)</b>	288	420



EI = INGRESSO ELETTRICO

GT1 TOUCH SCREEN