

# GT PUSH

ESSENZIALE E AFFIDABILE SIMPLE AND RELIABLE

**iTank**<sup>TM</sup>  
TECHNOLOGY



GT PUSH 1

## Caratteristiche

Macchina da banco **compatta** per l'erogazione di cremoso gelato soft e delizioso frozen yogurt, creme fredde, granite e sorbetti, con un eccezionale rapporto qualità/prezzo.

Il design accattivante, la tastiera elettronica a LED, la vasca

coibentata e le dimensioni contenute completano le caratteristiche di GT Push.

Un'attrezzatura **essenziale ed affidabile** che funziona con prodotti in polvere a base acqua o latte oppure con mix già pronti da versare nella vasca con un **significativo**

**overrun.**

Quando il prodotto è pronto è sufficiente spingere il **tasto PUSH** che attiva l'aumento della velocità del motore consentendo una **rapida estrazione.**

## Features



*A compact counter machine, dispensing soft ice-cream and delicious frozen yogurt, with an exceptional quality/price ratio. GT Push also features a unique design, insulated bowl, a LED-based electronic keypad and a small footprint.*

*A simple and reliable piece of*

*equipment, designed to work with water- or milk-based powder products or with ready to use mix poured into the bowl, while providing a **significant overrun.***

*When the product is ready, just press the **PUSH** button; this will increase the motor speed, allowing it to quickly extract the product.*

# GT PUSH

## ESSENZIALE E AFFIDABILE SIMPLE AND RELIABLE

È possibile scegliere la GT Push nella versione a una o due vasche coibentate I-Tank™, con plastiche di colore bianco o nero e finiture in acciaio.

GT Push is available in one- or two-insulating I-Tank™ bowl, with white or black plastic elements and stainless steel finishings.

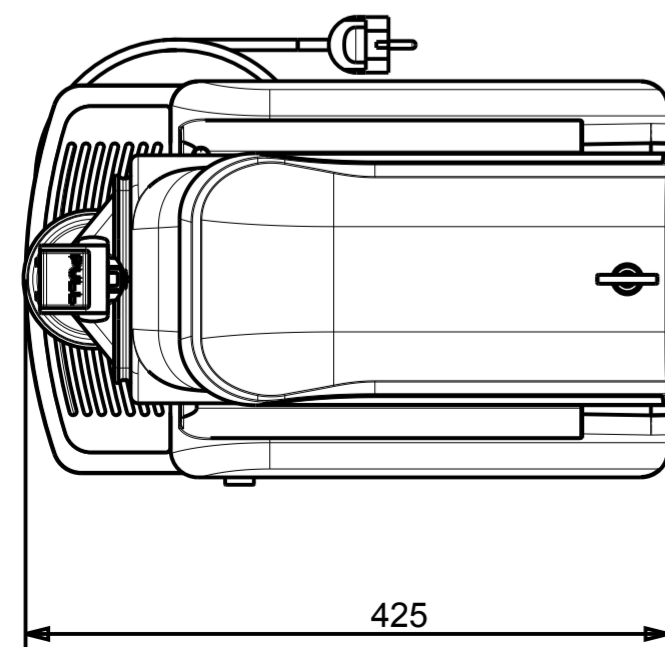
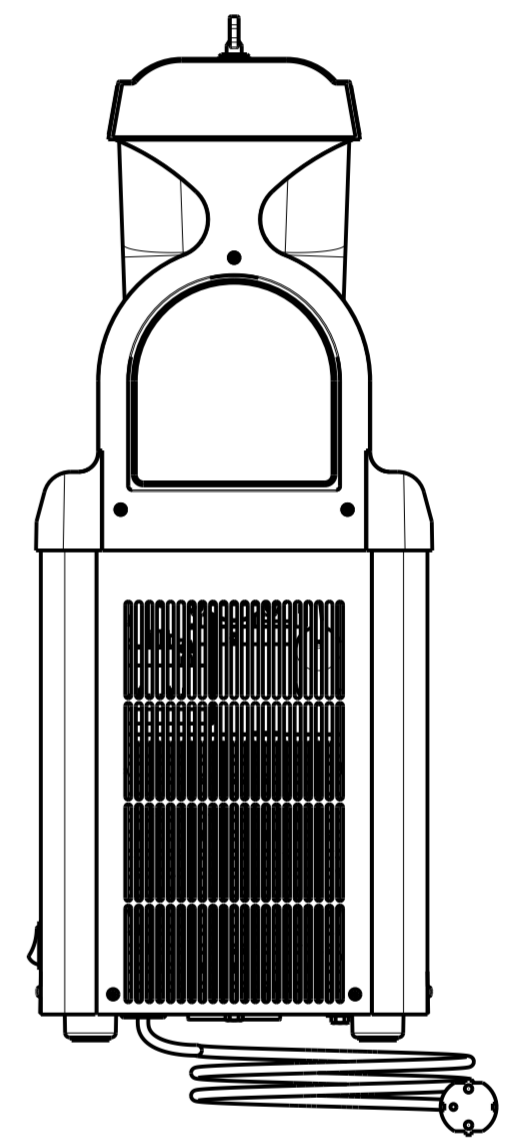
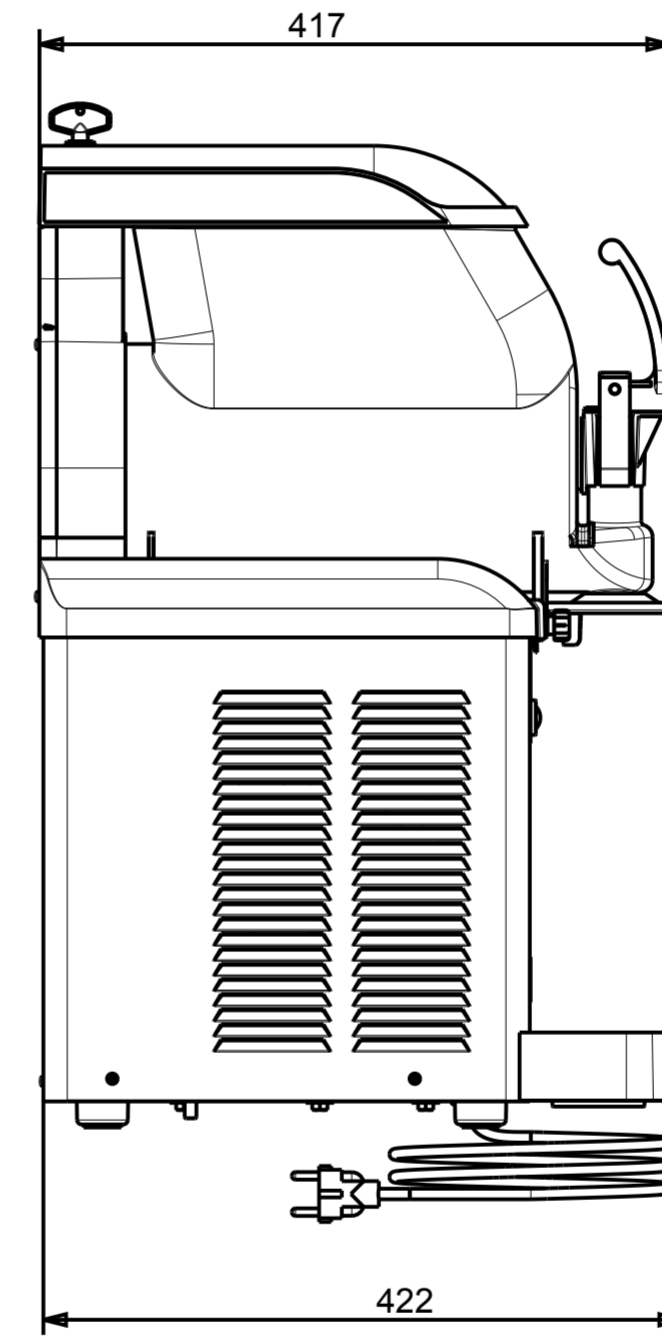
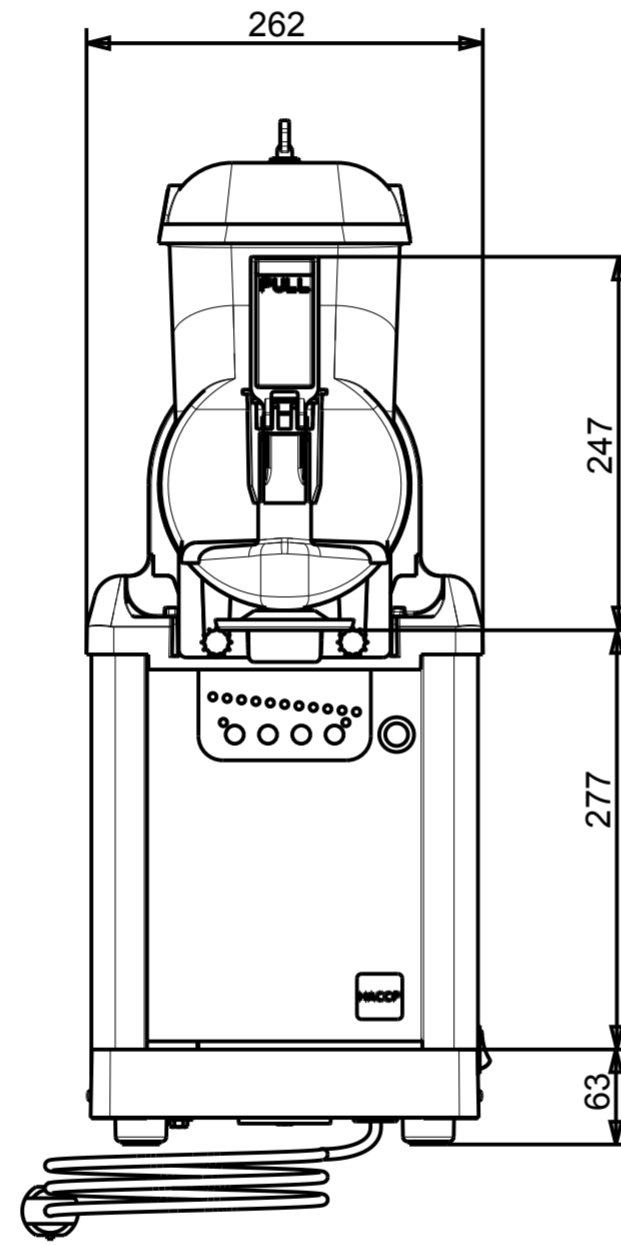
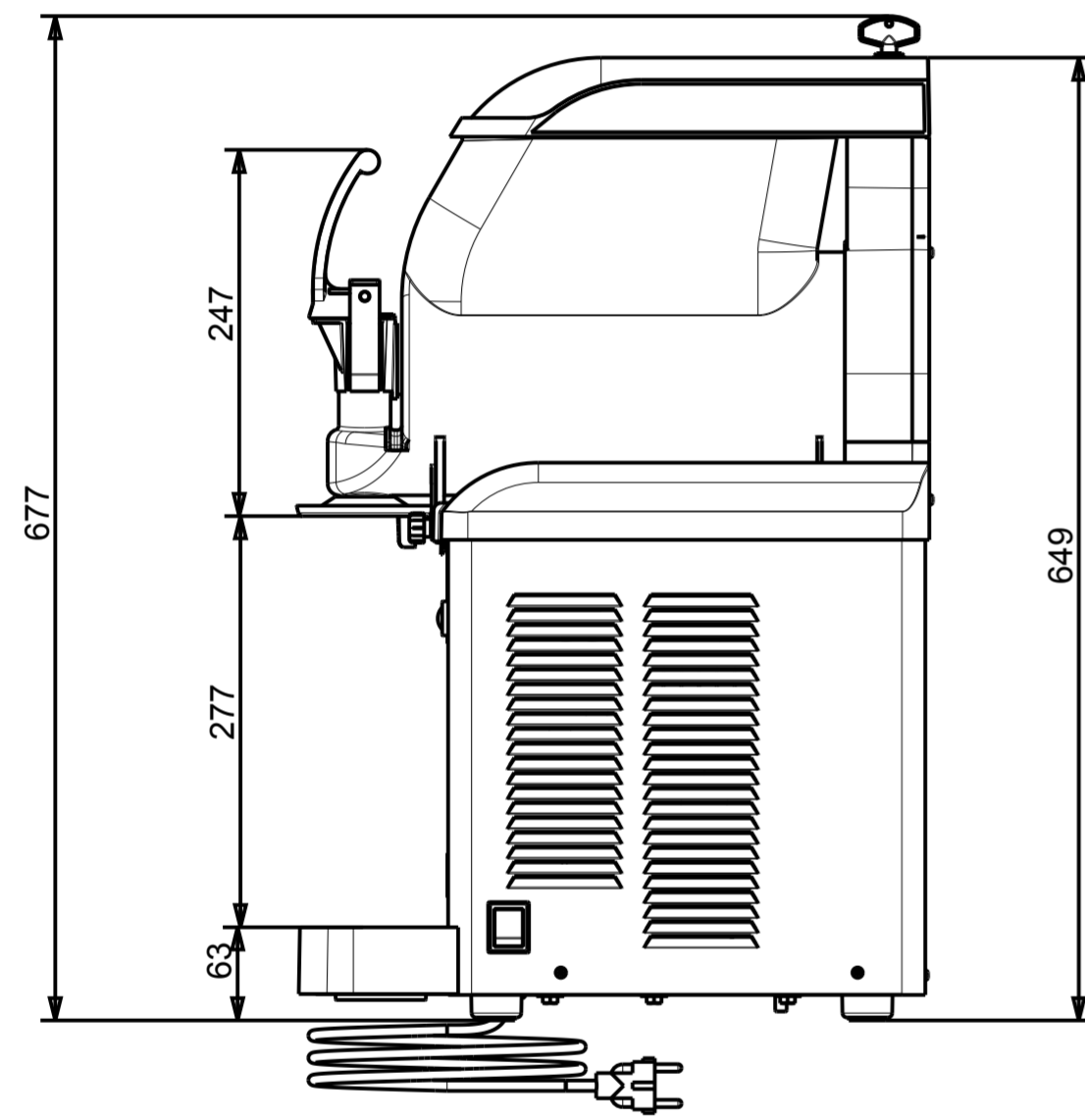
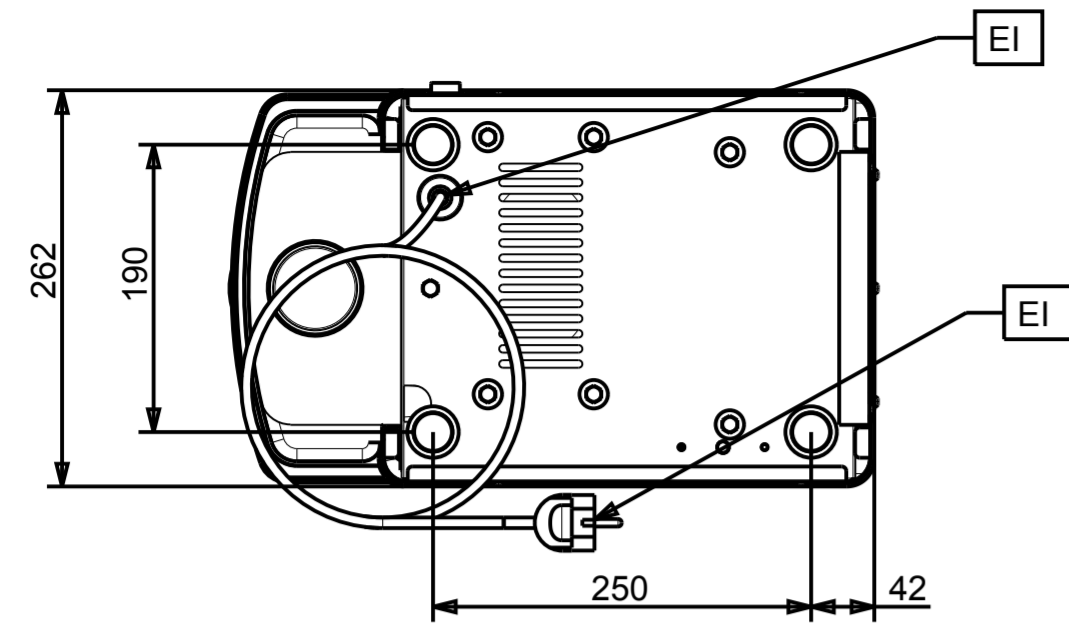


GT PUSH 1



GT PUSH 2

STANDARD SPECIFICATIONS	GT PUSH 1	GT PUSH 2
<b>Vasca coibentata I-TANK™</b> Insulating Bowl I-TANK™ (num)	1	2
<b>Capacità (prodotto finito)</b> Capacity (finished product) (l)	5	5+5
<b>Capacità (prodotto finito)</b> Capacity (finished product) (kg)	4	4+4
<b>Sistema di raffreddamento - Cooling system</b>	Aria - Air	Aria - Air
<b>Tastiera - Control board</b>	Elettronica a LED LED-based electronic keypad	Elettronica a LED LED-based electronic keypad
<b>Modalità mantenimento - Defrost mode</b>	Manuale - Manual	LED-based electronic keypad
<b>Gas refrigerante - Refrigerating gas</b>	R 452 a / R 290	R 452 a / R 290
<b>Vasca BPA Free - Tank BPA Free</b>	Su richiesta - On demand	Su richiesta - On demand
<b>Dimensioni (LxPxA)</b> Dimensions (WxDxH) (cm)	26 x 42,5 x 65	45 x 43,5 x 65
<b>Peso netto - Net weight (kg)</b>	28	46
<b>Voltaggio standard - Standard voltage (V/Hz)</b>	230/50	230/50
<b>Voltaggi speciali - Special voltage (V/Hz)</b>	220/60 - 115/60	220/60 - 115/60
<b>Assorbimento - Absorption (Watt/A)</b>	420/4,7	600/9
<b>Colori standard - Standard colour</b>	Bianco/Nero - White/Black	Bianco/Nero - White/Black
<b>Macchine per pallet - Machines per pallet</b>	8	8
<b>Dimensione pallet (LxPxA)</b> Pallet dimensions (WxDxH) (cm)	80 x 120 x 175	100 x 120 x 160
<b>Peso pallet - Pallet gross weight (kg)</b>	288	420



EI = INGRESSO ELETTRICO

GT1 PUSH