

» BT650

Tavolo di lavoro _ Working table _ Table de travail _ Mesa de trabajo _ Стол Для Нарезки

Il tavolo di lavoro BT650 è stato studiato per automatizzare la fase di taglio delle bande di pasta sfoglia, pasta frolla, pasta pizza, etc., nelle più svariate forme: triangolo per croissant, rotondo, anello, ovale, quadrato, rettangolare, etc.. Grazie alla combinazione di diversi rulli di taglio, facilmente sostituibili, risulta molto veloce ed agevole passare dal taglio di un tipo di prodotto ad uno diverso. Struttura robusta, interamente in acciaio inox, montata su ruote per facilitarne lo spostamento, tappeto lavabile e superfici lisce favoriscono la pulizia del tavolo.

L'alimentazione del tavolo avviene tramite passaggio della pasta direttamente dalla sfogliatrice o altro tappeto di trasferimento o tramite mattarello con pasta arrotolata.

CARATTERISTICHE:

- Stazione di taglio senza rulli di taglio
- 3 Piani appoggio teglie in acciaio inox

OPTIONAL:

- Sfarinatore automatico amovibile
- Sistema di raccolta scarto laterale
- Tappeto inclinato per recupero dello scarto
- Rulli per tagliare la pasta in varie forme e dimensioni: triangoli per croissants, rettangoli, quadrati, rotondi, ovali, anelli etc

The working table BT650 was designed for the automatic cutting of bands of flakey, puff pastry, short-crust pastry, pizza dough, etc., into the most various forms: triangular for croissants, round, ring oval, square, rectangular, etc. Thanks to the combination of the different, easily replaceable cutting rollers, you can swiftly change from the cutting of one type of product to another.

It is a robust structure entirely made of stainless steel and is mounted on wheels to facilitate transfer. The washable conveyor-belt and smooth surfaces make the cutting table easy to clean

The working table's feed system is done through the passing of the dough sheet directly into the table or onto other transfer conveyor-belts or through a rolling pin with the rolled dough.

FEATURES:

- Cutting station without cutting rollers
- 3 Stainless steel faces for trays (nr.3)

OPTIONAL:

- Removable automatic flour duster
- Side scraps collection system
- Inclined conveyor-belt to collect scraps
- Cutting rollers in different shapes and dimension: triangles for croissants, rectangles, squares, rounds, ovals, rings etc

La table de travail BT650 a été conçue pour automatiser la phase de coupe des bandes de pâte feuilletée, de pâte sablée, de pâte à pizza, etc., de toute forme : triangle pour les croissants, ronde, en anneau, ovale, carrée, rectangulaire, etc. Grâce à la combinaison de différents rouleaux de coupe, aisément remplaçables, on passe rapidement et facilement d'un type de coupe à un autre.

Structure solide, entièrement réalisée en acier inox, montée sur des roues pour faciliter le déplacement, nettoyage facilité grâce au tapis lavable et aux surfaces lisses.

La table est alimentée moyennant le passage de la pâte directement du laminoir ou autre tapis de transfert ou par l'intermédiaire du rouleau à pâtisserie sur lequel est enroulée la pâte.

CARACTÉRISTIQUES:

- Poste de coupe sans rouleaux de coupe
- 3 Plans d'appui en acier inox pour les plaque

EN OPTION:

- Saupoudroirs automatiques amovibles
- Dispositif de remassage du produit excédentaire latéralement
- Tapis incliné pour la récupération des déchets
- Rouleaux pour couper la pâte de différentes formes et dimensions: triangles pour les croissants, rectangles, carrés, ronds, ovales, anneaux, etc.



La mesa de trabajo BT650 ha sido diseñada para automatizar la fase de corte de las bandas de hojaldre, pastaflora, pasta para pizza, etc., en diferentes formas: triángulo para croissant, redondo, anilla, oval, cuadrado, rectangular, etc. Gracias a la combinación de diferentes cilindros de corte, fáciles de sustituir, es muy rápido y fácil pasar del corte de un tipo de producto a otro diferente. Estructura robusta, completamente de acero inoxidable, montada sobre ruedas para facilitar el desplazamiento, banda lavable y superficies lisas que favorecen la limpieza de la mesa.

La alimentación de la mesa se lleva a cabo a través del paso de la pasta directamente desde la laminadora de masa u otra banda de transferencia o a través del rodillo con pasta envuelta.

CARACTERÍSTICAS:

- Estación de corte sin cilindros de corte
- 3 Planos de apoyo bandejas en acero inox

OPCIONAL:

- Harinadores automáticos desmontables
- Sistema de recogida de sobras lateral
- Banda inclinada para recuperar el desecho
- Cilindros para cortar la pasta de diferentes formas y dimensiones: triángulos para croissants, rectángulos, cuadrados, redondos, ovals, anillas, etc

Рабочий стол BT650 разработан для автоматической нарезки слоеного, песочного теста, теста для пиццы и т. д. в самых разных формах: треугольных для круассанов, круглых, овальных, квадратных, прямоугольных. Благодаря легко заменяемым режущим ножам Вы сможете очень быстро переходить от нарезки одного вида продукции к другой. Прочный корпус полностью изготовлен из нержавеющей стали. Стол для нарезки имеет колеса, что обеспечивает мобильность его перемещения. Транспортную ленту можно мыть, а гладкие поверхности облегчают чистку стола.

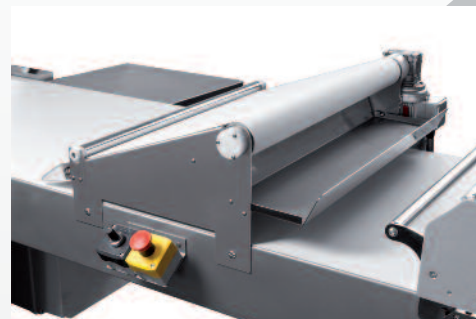
Подача теста на стол для нарезки может осуществляться посредством прямого перемещения тестового полотна на транспортер или при помощи скалки со скрученным тестом.

ОПИСАНИЕ:

- станция нарезки без ножей
- Рабочие поверхности из нержавеющей стали (3 ед.)

ОПЦИИ:

- съемная автоматическая подсыпка мукой
- система сбора обрезков теста по бокам конвейера
- наклонная транспортная лента для сбора остатков теста
- ножи различных форм и размеров: треугольники для круассанов, квадраты, прямоугольники, круги, овалы, др.



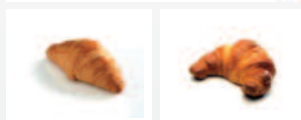
Codice macchina Machine code		BT650 - 275	BT 650 - 375	BT650 - 475
Larghezza tappeto Conveyor belt width	mm	650	650	650
Lunghezza utile di taglio Cutting width	mm	615	615	615
Lunghezza piano Cutting table length	mm	2750	3750	4750
Altezza tavolo Cutting table height	mm	870	870	870
Velocità tappeto Conveyor belt speed	mt./min.	0,4 / 7,8	0,4 / 7,8	0,4 / 7,8
Potenza motore Motor power	kW	0,18	0,18	0,18
Voltaggio standard Standard voltage	V / PH / Hz	400 / 3 / 50-60	400 / 3 / 50-60	400 / 3 / 50-60
Peso macchina Machine weight	Kg	187	250	275

» Rulli per taglio

Rollers for cutting _ Rouleaux pour couper _ Rodillos para cortar _ Ролики для резки
ST600 _ ST700 _ BT650



1
rulli per taglio croissant
rollers for croissant cuts
rouleaux de coupe croissant
rodillos para el corte de cruasanes
ролики для резки круассана



2
rulli per taglio mini-croissant
rollers for small croissant cuts
rouleaux de coupe petit croissant
rodillos para el corte de pequeños cruasanes
ролики для резки круассана



3
rullo per taglio trasversale + longitudinale
roller for transverse cuts + longitudinal
rouleau de coupe transversale + longitudinal
rodillo para el corte transversal + longitudinal
ролик для поперечной резки + продольный



4
rullo per taglio rotondo piccolo
roller for small round cuts
rouleau de coupe en rond petit
rodillo para el corte redondo pequeño
нож для нарезки кругов малого диаметра



5
rullo per taglio rotondo grande
roller for big round cuts
rouleau de coupe en rond grand
rodillo para el corte redondo grande
нож для нарезки кругов большого диаметра



6
rullo per taglio anello
roller for ring cuts
rouleau de coupe en anneau
rodillo para el corte en forma de anillo
ролик для кольцевой резки



7
rullo per taglio stelle
roller for stars cuts
rouleau de coupe étoile
rodillo para el corte estrella
ролик для звезды резки



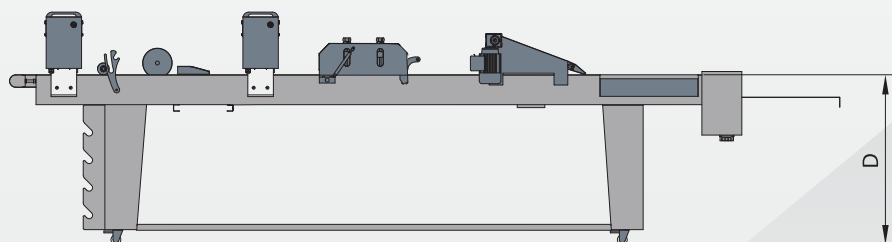
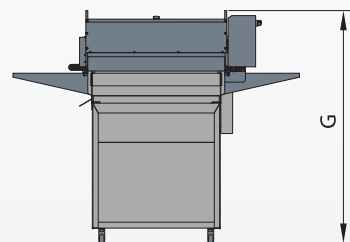
8
rullo per taglio ovale
roller for oval cuts
rouleau de coupe ovale
rodillo para el corte ovalado
ролик для овальной резки



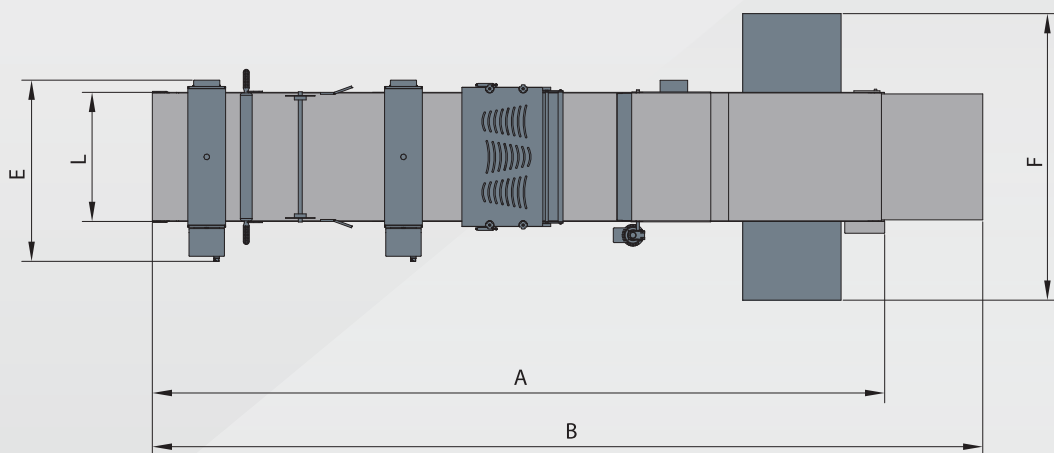
9
rullo chiodato
studded roller
rouleau cloué
rodillo de púas
шипованный ролик

»» Dati tecnici

Technical data _ Données techniques _ Datos técnicos _ Технические данные



BT650 - 275
BT650 - 375
BT650 - 475





Codice macchina Machine code	A	B	C	D	E	F	G	H	I	L
SF450BDX500	1120	1280	*	300	700	870	570	720	*	430
SF450BDX700	1520	1680	*	300	700	870	570	900	*	430
SF450BVDX500	1120	1280	*	300	700	870	570	720	*	430
SF450BVDX700	1520	1680	*	300	700	870	570	900	*	430
SF450DX500	1120	1280	*	1037	700	870	1307	1457	*	500
SF450DX700	1520	1680	*	1037	700	870	1307	1637	*	500
SF450VDX500	1120	1280	*	1037	700	870	1307	1457	*	500
SF450VDX700	1520	1680	*	1037	700	870	1307	1637	*	500
SF500BDX850	1860	2110	1215	155	770	910	630	890	930	455
SF500BDX1000	2160	2410	1215	155	770	910	630	1050	1040	455
SF500BVDX850	1860	2110	1215	155	770	910	630	890	930	455
SF500BVDX1000	2160	2410	1215	155	770	910	630	1050	1040	455
SF500DX850	1860	2110	*	880	770	910	1335	1620	950	800
SF500DX1000	2160	2410	*	880	770	910	1335	1760	1070	800
SF500DX1200	2560	2810	*	880	770	910	1335	1960	1225	800
SF500VDX850	1860	2110	*	880	770	910	1335	1620	950	800
SF500VDX1000	2160	2410	*	880	770	910	1335	1760	1070	800
SF500VDX1200	2560	2810	*	880	770	910	1335	1960	1225	800
SF600DX850	1860	2190	*	900	920	1065	1225	1619	960	800
SF600DX1000	2160	2490	*	900	920	1065	1225	1757	1180	800
SF600DX1200	2560	2890	*	900	920	1065	1225	1940	1350	800
SF600DX1400	2960	3240	*	900	920	1065	1225	2123	1540	800
SF600DX1600	3480	3810	3314	900	920	1065	1225	*	*	800
SF600VDX850	1860	2190	*	900	920	1065	1225	1619	960	800
SF600VDX1000	2160	2490	*	900	920	1065	1225	1757	1180	800
SF600VDX1200	2560	2890	*	900	920	1065	1225	1940	1350	800
SF600VDX1400	2960	3240	*	900	920	1065	1225	2123	1540	800
SF600VDX1600	3480	3810	3314	900	920	1065	1225	*	*	800
SF600VDX1400+PST	2960	3240	*	900	920	1065	1225	2123	1540	800
SF600VDX1600+PST	3480	3810	3314	900	920	1065	1225	*	*	800
FAST700PX1500	3100	3550	2276	895	*	1243	1386	*	*	750
FAST700PX2000	4100	4550	3276	895	*	1243	1386	*	*	750
FAST700PAVX1500	3100	3550	2276	895	*	1243	1386	*	*	750
FAST700PAVX2000	4100	4550	3276	895	*	1243	1386	*	*	750
FAST700PX1500+PST	3100	3550	2276	895	*	1243	1386	*	*	750
FAST700PX2000+PST	4100	4550	3276	895	*	1243	1386	*	*	750
FAST700PAVX1500+PST	3100	3550	2276	895	*	1243	1386	*	*	750
FAST700PAVX2000+PST	4100	4550	3276	895	*	1243	1386	*	*	750
FAST700X1500	3100	3550	2276	895	*	1243	1386	*	*	750
FAST700X2000	4100	4550	3276	895	*	1243	1386	*	*	750
FAST700X1500+PST	3100	3550	2276	895	*	1243	1386	*	*	750
FAST700X2000+PST	4100	4550	3276	895	*	1243	1386	*	*	750
BT650 - 275	2750	3230	*	870	920	1456	1185	*	*	656
BT650 - 375	3750	4230	*	870	920	1456	1185	*	*	656
BT650 - 475	4750	5230	*	870	920	1456	1185	*	*	656