



## 4JUICES

Puro succo fresco

*Pure fresh juice*

**4JUICES** è la nuova attrezzatura professionale di SPM Drink Systems, perfetta per **erogare bevande fredde a base di succo concentrato**.

**Performance e freschezza** sono garantite dal **potente sistema** di raffreddamento a ciclo continuo.

***4JUICES** is a professional equipment ideal to dispense chilled beverages prepared starting from concentrated juice.*

***Performance and freshness** are guaranteed by the **powerful continuous cooling system**.*





1

4JUICES ha un look moderno ed elegante. Le plastiche nere lucide risaltano con le finiture in acciaio inox e le fredde luci a led.

È possibile scegliere tra 2 versioni:

- con **pannello frontale retroilluminato**
- con **display da 10 pollici** (con USB)



2



3

4JUICES has a modern and elegant look. The glossy black plastics stand out with the stainless steel finishes and the cool LED lights.

2 versions available:

- with **backlit front panel**
- with **10-inch display** (with USB)

Dati tecnici <i>Technical data</i>		4JUICES
Gusti - <i>Flavors</i>	num	4
Capacità per gusto (tanica) <i>Capacity per flavor (container)</i>	l	4
Miscelatori - <i>Mixer</i>	num	4
Modalità erogazione - <i>Dispensing mode</i>		Bicchiere/Caraffa/Push Control <i>Glass/Jug/Push control</i>
Serbatoio - <i>Water tank</i>	l	6
Sistema di riempimento - <i>Filling system</i>		Automatico - <i>Automatic</i>
Dimensioni (LxPxAX) <i>Dimensions (WxDxH)</i>	mm	475 x 598 x 828
Peso netto - <i>Net weight</i>	kg	50
Accessori (su richiesta) <i>Accessories (not included)</i>		Kit Idrico <i>Automatic supply water kit</i>
Voltaggio standard <i>Standard voltage</i>	V/Hz	230/50
Assorbimento - <i>Absorption</i>	Watt	320
Pressione acqua - <i>Water pressure</i>	bar	2
Gas refrigerante - <i>Refrigerant gas</i>		R 134 a
Colori standard - <i>Standard colours</i>		Nero <i>Black</i>

Leggere sempre il manuale d'uso. *Always read the user's manual.*



## Caratteristiche

**4JUICES** è l'attrezzatura professionale per l'erogazione di bevande fredde ottenute per miscela di **base concentrata (sciroppo) con acqua**, dedicata alle strutture ricettive di medio-grandi dimensioni.

La macchina ha **performance elevate**. Il sistema di raffreddamento con **serbatoio coibentato a tenuta stagna** in pressione garantisce il mantenimento della temperatura del succo anche per erogazioni a ciclo continuo, e il caricamento dell'acqua nel serbatoio è **automatico dopo ogni erogazione**.

La 4JUICES eroga fino a **4 bevande diverse** ed è dotata di 4 contenitori per il succo concentrato da 4 litri. E' possibile richiedere come optional la predisposizione per attacco **bag in box** e il **kit idrico** di auto-alimentazione.

Il rapporto di diluizione succo/acqua è regolabile.

La 4JUICES ha **2 modalità di erogazione**:

- a dose preimpostata: bicchiere o caraffa (altezza fino a 25,5 cm);
- a servizio continuo push control.

## Features

**4JUICES** is a professional equipment allowing to dispense chilled beverages, produced by mixing a concentrated base (syrup) with drinkable water; designed for medium and high volume needs.

The machine assures high performance levels. The cooling system with **pressure-sealed insulated tank** assures that the juice temperature doesn't change even in case of continuous dispenses, while the water level in the tank is **automatically restored after every dispense**.

4JUICES delivers up to **4 different drinks** and is equipped with 4x4-litres containers for concentrated juice. It is possible to request as options the **prearrangement for bag-in-box connection** and the auto-supply water kit.

The juice / water dilution ratio is adjustable.

The 4JUICES has **2 dispensing modes**:

- based on pre-set doses: glass-full or jug-full (height up to 25.5 cm);
- continuous service with push control.

Selling Point



Riempimento H<sub>2</sub>O automatico  
*H<sub>2</sub>O filling automatic*



Erogazione continua  
*Continuous dispensing*



Erogazione dose preimpostata  
o push control  
*Pre set dose or push control dispensing*



Potente sistema di raffreddamento  
*Powerful refrigerating system*



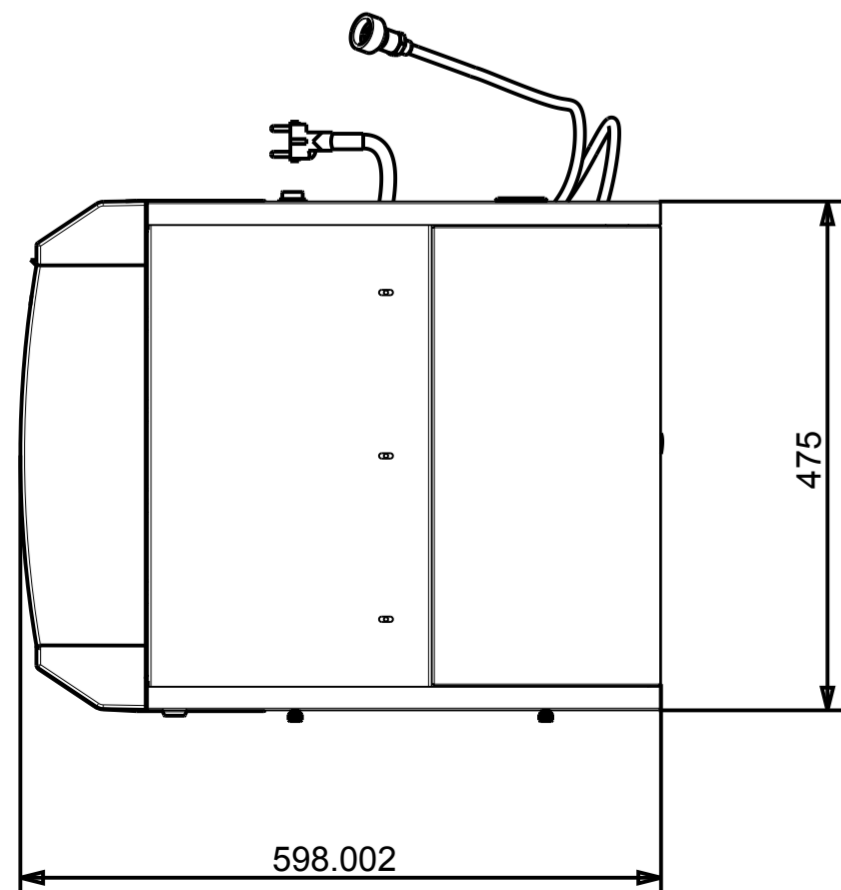
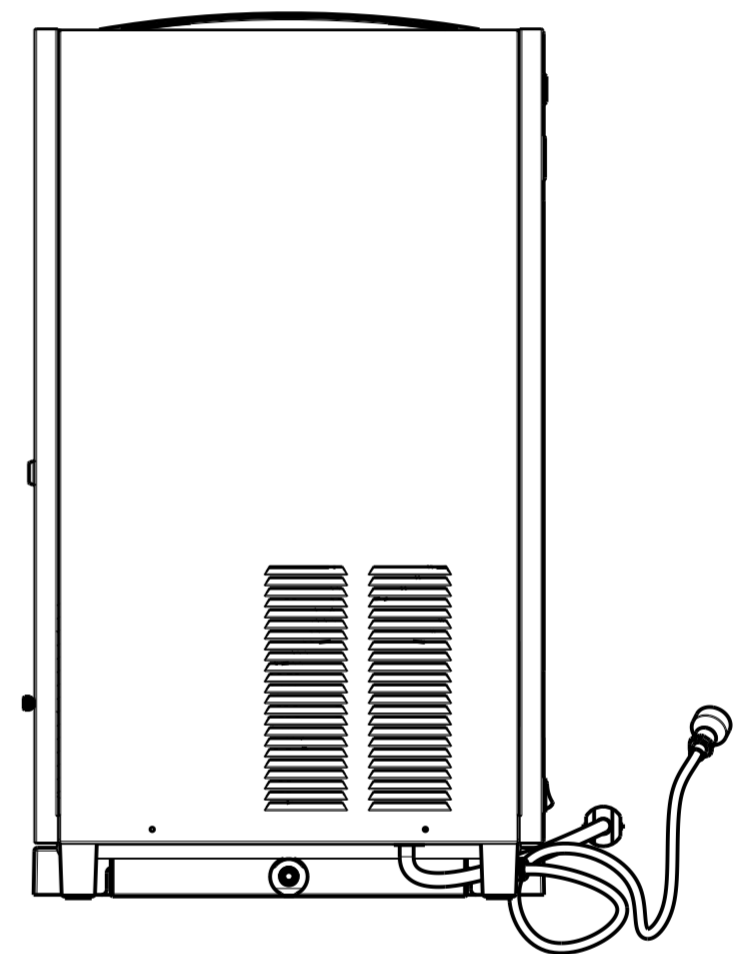
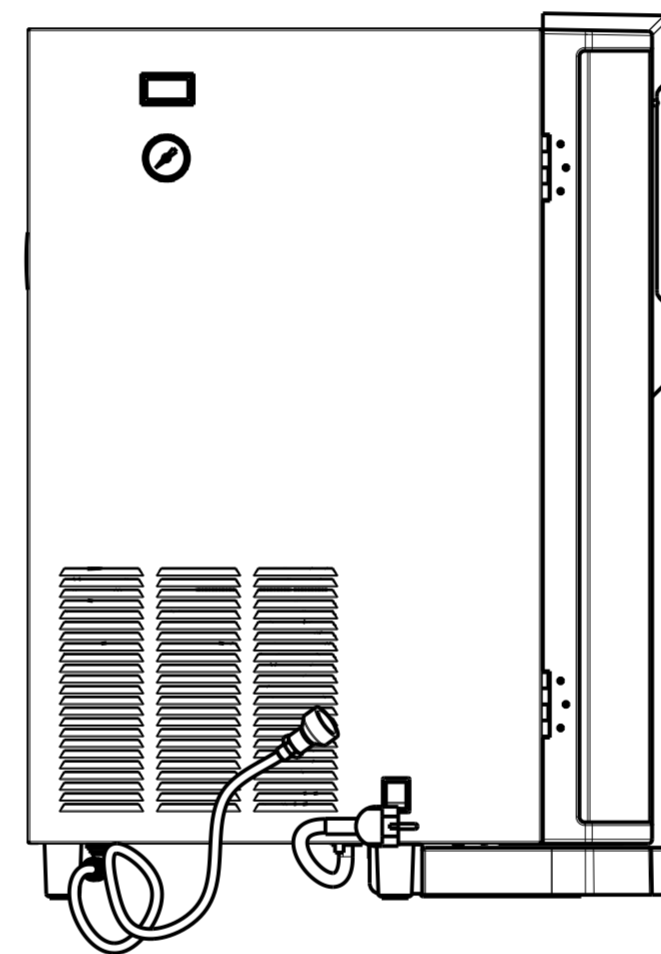
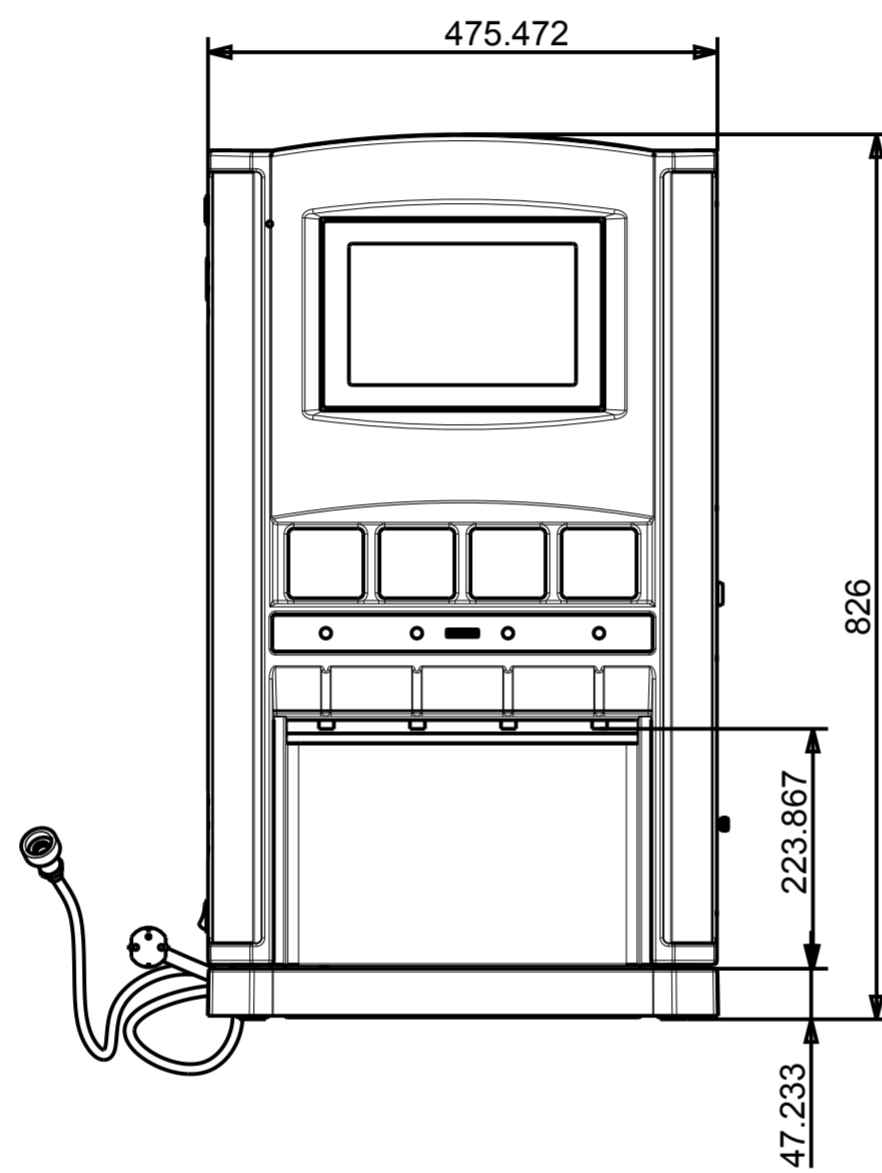
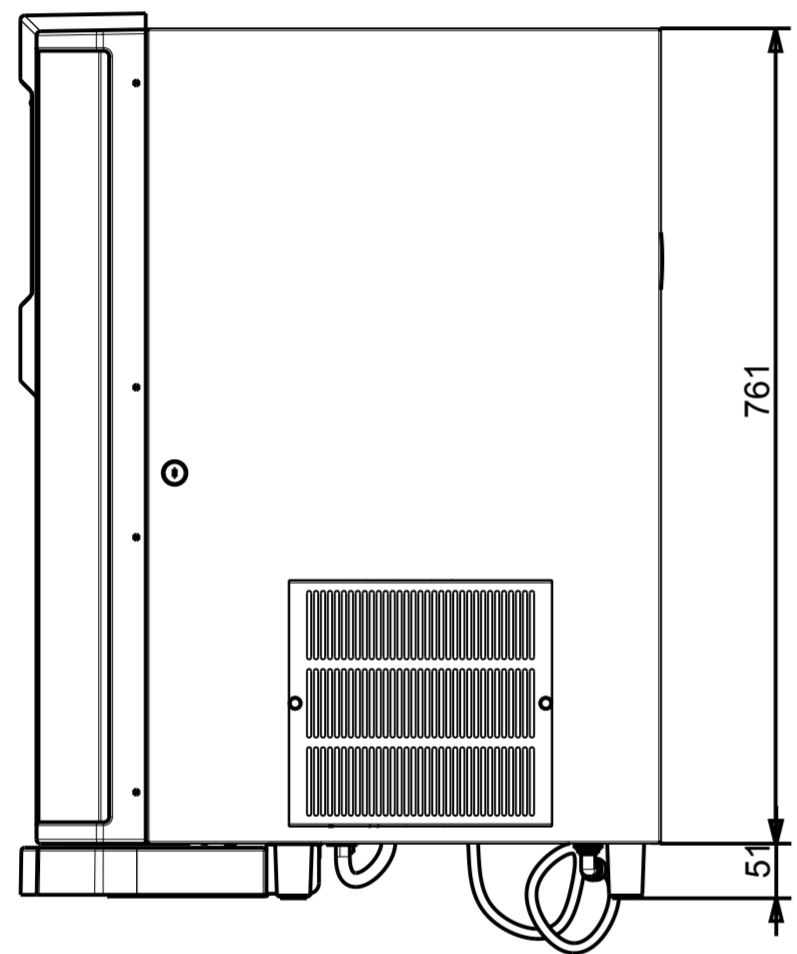
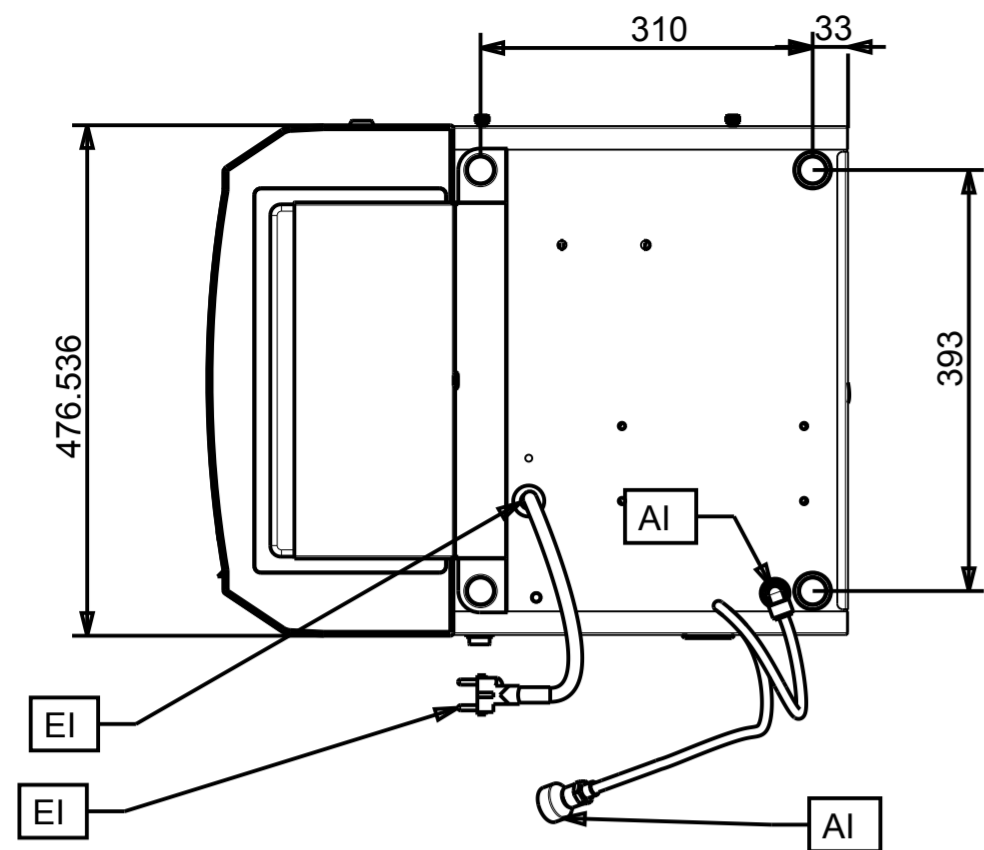
Bag in box (option)  
*Bag in box (option)*



Bicchiere o caraffa  
*Glass or jug*

100%  
MADE  
IN ITALY





EI= INGRESSO ELETTRICO  
 AI= INGRESSO IDRICO